



Ultrasonic TOFD Inspection.

1. Basic Signals

G. Passi

The first in series of «back to the basics» articles on TOFD inspection technology introduces basic TOFD signals describing their nature and properties.

УЛЬТРАЗВУКОВОЙ КОНТРОЛЬ С ПРИМЕНЕНИЕМ ТЕХНОЛОГИИ TOFD

1. Базовые сигналы

В течение последних 25 лет ультразвуковой контроль сварки с применением технологии TOFD получил широкое распространение. В Голландии, Франции, Италии, Великобритании (родина технологии TOFD), Японии, Канаде, Австралии технология TOFD в пределах своей применимости стала обязательной для рутинного контроля стыковых сварных соединений. В то же время в США применение TOFD весьма ограничено; в таких странах как Германия, Испания, а также в России и странах бывшего СССР эта технология практически не используется. С учетом приведенной географической мини-справки напрашивается вывод о том, что технология TOFD пока не прижилась в странах, где «классическая» эхо-импульсная дефектоскопия имеет наиболее глубокие корни и традиции (Россия, США, Германия; в этих странах наиболее развиты база стандартов, обучение специалистов и производство оборудования для «традиционного» УЗК)

и там, где влияние той или иной страны из приведенного перечня было или остается доминантным: так, например, долгое время более 90% рынка средств УЗК в Испании принадлежало немецкой фирме Krautkramer (ныне — отделение фирмы GE MCS), длительное время вообще не имевшей оборудования для реализации TOFD в своей номенклатуре, а в России и странах бывшего СССР действуют практически одни и те же стандарты. Выяснение причин этого феномена выходит за рамки данной статьи, открывающей цикл публикаций, подготовленный автором специально для журнала «В мире НК» с целью восполнения недостатка технической информации о технологии TOFD на русском языке. В основе цикла — 52-часовой курс лекций и лабораторных работ, разработанный автором с коллегами; данный курс преподается в университетах США, Израиля и континентального Китая, начиная с 2007 г.

Каждому специалисту, начинающему свое знакомство с технологией TOFD, рекомендуется выполнить ряд несложных опытов с применением типового ультразвукового дефектоскопа и образца из малоуглеродистой низколегированной стали толщиной 40 мм, в котором выполнены боковое цилиндрическое сверление диаметром 1 мм на глубину 20 мм и пропилен с раскрытием 5 мм, оканчивающийся заострением с углом раскрытия 60°, причем вершина пропила находится на той же глубине, что и боковое цилиндрическое сверление (рис. 1). Для опытов также необходимы: пара типовых наклонных преобразователей, работающих на поперечных волнах, с частотой 4 или 5 МГц, углом ввода 60° и диаметром пьезоэлемента 6 ÷ 9 мм (или прямоугольным пьезоэлементом с тем же линейным размером), например MWB 60-4 (GE MCS); пара наклонных преобразователей, работающих на продольных волнах с частотой 4 или 5 МГц, углом ввода 60° и диаметром пьезоэлемента 6 ÷ 9 мм (или прямоугольным пьезоэлементом с тем же линейным размером), например WSY-60-4 (GE MCS). Также можно использовать прямые вставки со сменными призмами. При выполнении опытов наибольшая наглядность достигается при установке задержки развертки, равной задержке преобразователя.

Для выполнения первого опыта в дефектоскопе устанавливаются значения

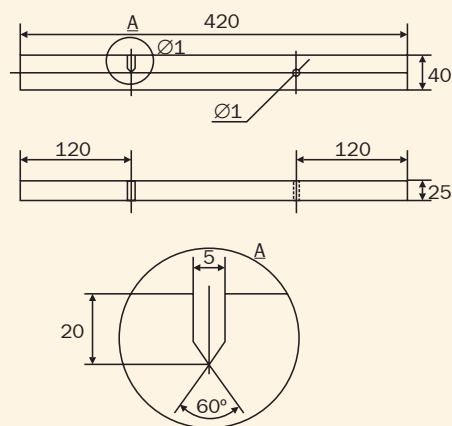


Рис. 1. Образец для иллюстрации основных принципов технологии TOFD (материал — малоуглеродистая низколегированная сталь)

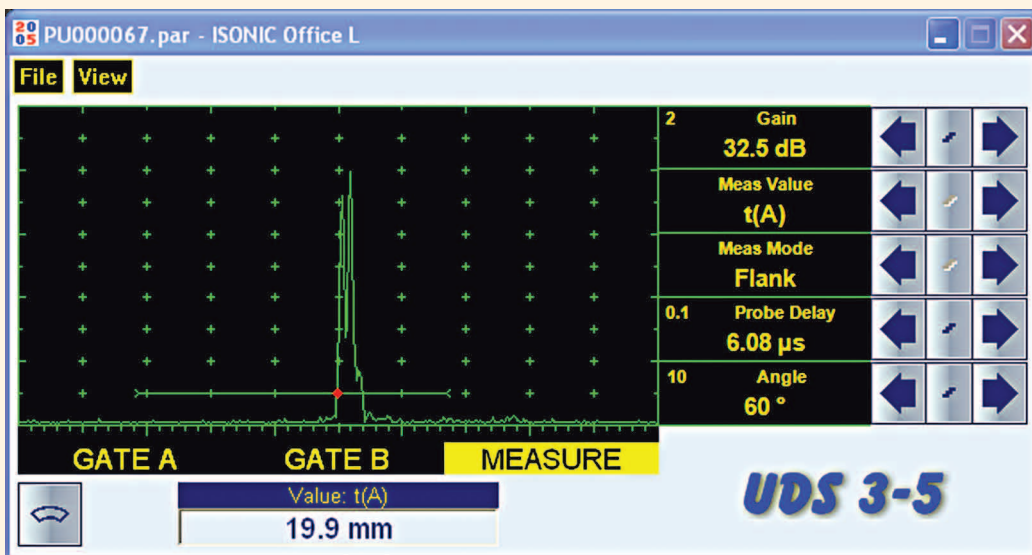
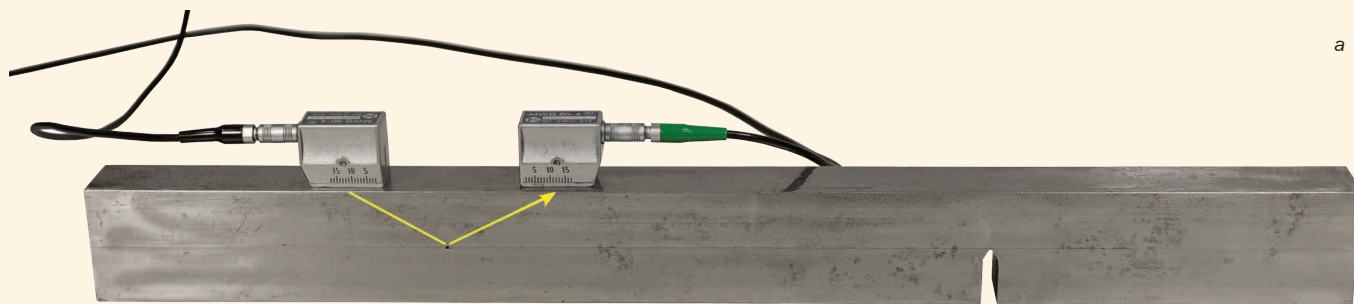


Пасси Гарри

Генеральный директор и научный руководитель фирмы Sonotron NDT (Израиль).

Доктор наук, профессор, III уровень НК в пяти дисциплинах (UT, ET, MPI, MIA, RT).

a



b

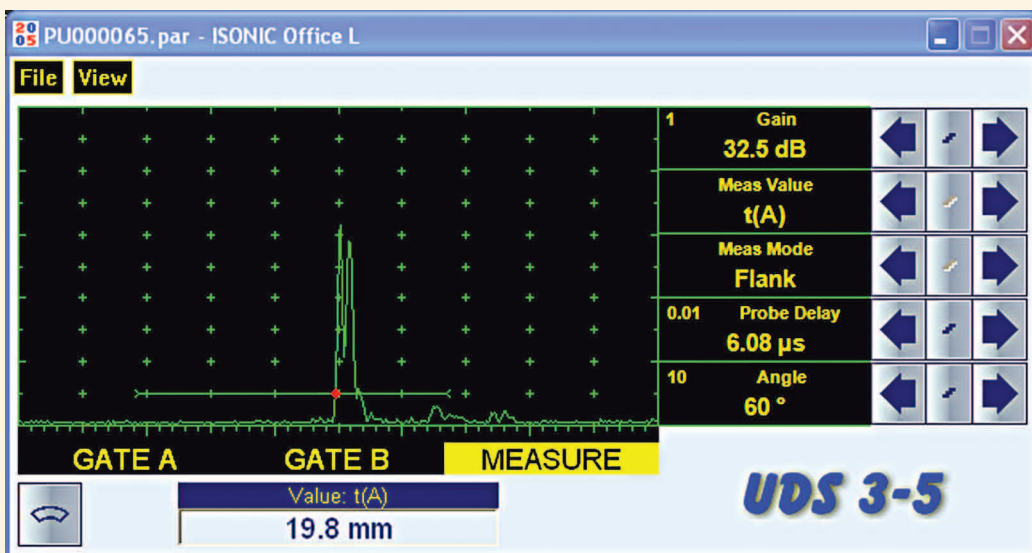
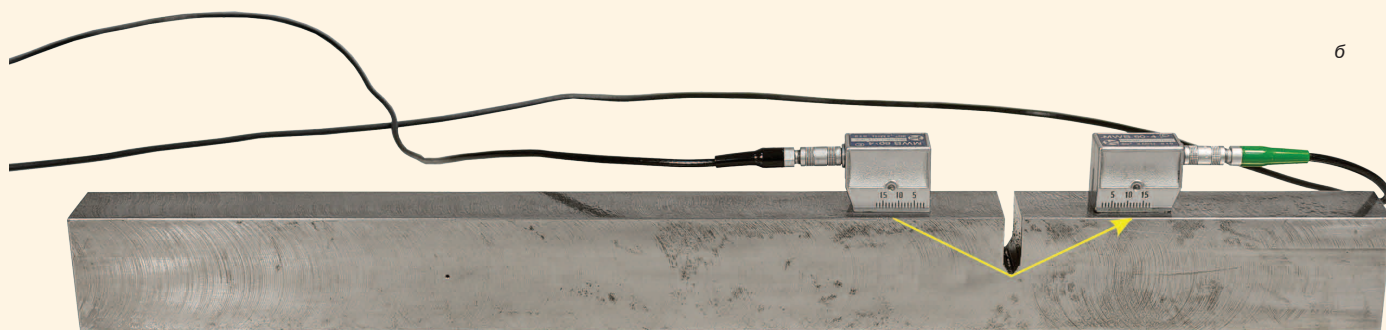


Рис. 2. Отраженный (а) и дифрагированный (б) сигналы при использовании поперечных волн

скорости ультразвуковых колебаний, равное скорости поперечных волн в образце, после чего располагают пару преобразователей поперечной волны, включенных по раздельной схеме, на образце таким образом, чтобы обеспечить прием максимального **эхо-сигнала, отраженного** от бокового цилиндрического отверстия (рис. 2а). При достижении максимального эхо-сигнала линии, соединяющие точки выхода луча наклонных преобразователей и центр отверстия, образуют равнобедренный треугольник с углом около 120° при вершине и размером основания около 70 мм: **единственный сигнал на А-скане** обязан своим появлением **отражению** поперечной волны от бокового цилиндрического отверстия. При нахождении максимального эхо-сигнала устанавливают длительность развертки, выраженной в единицах расстояния (миллиметрах или дюймах), таким образом, чтобы названный импульс находился ровно посередине экрана. Далее, сохраняя расстояние между точками выхода луча и настройки дефектоскопа неизменными, переставляют пару преобразователей таким образом, чтобы равнобедренный треугольник, равный выше рассмотренному, образовывался путем соединения точек выхода луча преобразователей и вершины пропила (рис. 2б). Очевидно, что при разрыве материала между преобразователями от контактной поверхности до середины образца по толщине исключается возможность передачи ультразвукового сигнала от излучателя к приемнику иначе, чем путем **дифракции** на вершине пропила, что и подтверждается приемом **дифрагированного** сигнала. Благодаря тому, что расположение бокового цилиндрического отверстия и вершины пропила относительно пары преобразователей в обоих случаях идентично, **отраженный эхо-сигнал** в первом случае и **дифрагированный сигнал** во втором принимаются с одним и тем же временным сдвигом относительно момента ввода ультразвуковых колебаний в образец. Таким образом подтверждается известный эффект дифракции при использовании поперечных волн. Использование этого эффекта нашло свое применение для решения ряда практических задач, например, для измерения глубины проникновения трещин, развивающихся от поверхности объекта в металле [1]. Следует отметить, однако, что *при перемещении пары преобразователей вдоль образца с сохранением расстояния между ними из положения приема максимального сигнала, когда вершина упомянутого равнобедренного треугольника смеща-*

ется относительно бокового цилиндрического отверстия (или вершины пропила), амплитуда эхо-сигнала (или дифрагированного сигнала) резко убывает до нуля. Это не позволяет прозвучить поперечное сечение объекта полностью, не перемещая преобразователи поперечной волны в его плоскости.

Для выполнения *второго опыта* преобразователи поперечной волны заменяются преобразователями продольной волны с тем же углом ввода. При этом корректируют задержку развертки в соответствии с задержкой вновь подключенных преобразователей и устанавливают значение скорости ультразвуковых колебаний, равное скорости продольной волны, а значение длительности развертки, выраженное в единицах расстояния, сохраняют неизменным. Далее пара преобразователей продольной волны, включенных по раздельной схеме, устанавливается на образец таким образом, чтобы обеспечить прием максимального **эхо-сигнала, отраженного** от бокового цилиндрического отверстия (рис. 3а). При достижении максимального эхо-сигнала, так же как и для поперечных волн, линии, соединяющие точки выхода луча наклонных преобразователей и центр отверстия, образуют равнобедренный треугольник с углом около 120° при вершине и размером основания около 70 мм; сам эхо-сигнал 2 находится посередине экрана, однако, в отличие от опыта с использованием поперечных волн, на экране прибора помимо эхо-сигнала 2 наблюдается еще несколько импульсов, отмеченных на рисунке как 1, 3 и 4. Переместив пару преобразователей на свободный от несплошностей участок образца, легко убедиться в том, что эхо-сигнал 2 исчезает, а импульсы 1, 3 и 4 остаются на месте (рис. 3б). Сигналы, иллюстрируемые рис. 3, являются базовыми для технологии TOFD, их природа объяснена ниже:

1 – за счет широкого раскрытия диаграммы направленности часть энергии продольной волны распространяется вдоль поверхности образца в направлении от излучателя к приемнику. Скорость ее распространения равна скорости продольной волны. В литературе и технической документации данный сигнал называют *lateral wave*, дословный перевод — *волна, распространяющаяся вдоль поверхности*. Фактически — это компонента продольной волны, которая также известна как *головная волна* [1]. Следует отметить, что при сохранении неизменным расстояния между преобразователями, наличие или отсутствие валика усиления

не оказывает влияния на амплитуду импульса головной волны (рис. 4). Интенсивность головной волны быстро убывает с расстоянием, амплитуда этого сигнала помимо расстояния зависит от угла ввода, частоты и размеров пьезоэлемента;

2 – сигнал продольной волны от несплошности. Для случая, иллюстрируемого рис. 3а, это отражение продольной волны от бокового цилиндрического отверстия. В общем случае, в зависимости от типа несплошности, это может быть как *отраженный*, так и *дифрагированный* сигнал;

3 – за счет широкого раскрытия диаграммы направленности часть энергии излученной продольной волны достигает донной поверхности и отражается в направлении приемника, формируя *донный сигнал продольной волны*. В литературе и технической документации данный сигнал называют *longitudinal wave back echo*;

4 – *донный сигнал поперечной волны, трансформированной в продольную* при отражении: при излучении продольной волны под углом 45° и более энергия возникающей одновременно с ней поперечной волны существенно выше энергии излученной продольной волны. Достигнув донной поверхности, поперечная волна испытывает зеркальное отражение без трансформации. Также, в результате эффекта трансформации, возникает продольная волна с широким раскрытием диаграммы направленности, и ее сигнал значительной амплитуды воспринимается приемным преобразователем. В литературе и технической документации данный сигнал называют *mode conversion back echo*. Отметим, что на формировании рассмотренного донного сигнала поперечной волны, трансформированной в продольную, процесс переотражений с трансформацией волн не заканчивается, в чем легко убедиться, увеличив длительность развертки при любом из двух расположений пары преобразователей, показанных на рис. 3, и обнаружив таким образом множество сигналов, следующих за импульсом 4. Механизм данного явления достаточно подробно рассмотрен в [3], однако при реализации технологии TOFD сигналы, следующие за первым донным сигналом поперечной волны, трансформированной в продольную, не принимаются во внимание.

Очевидно, что сигнал головной волны, распространяющейся с максимальной

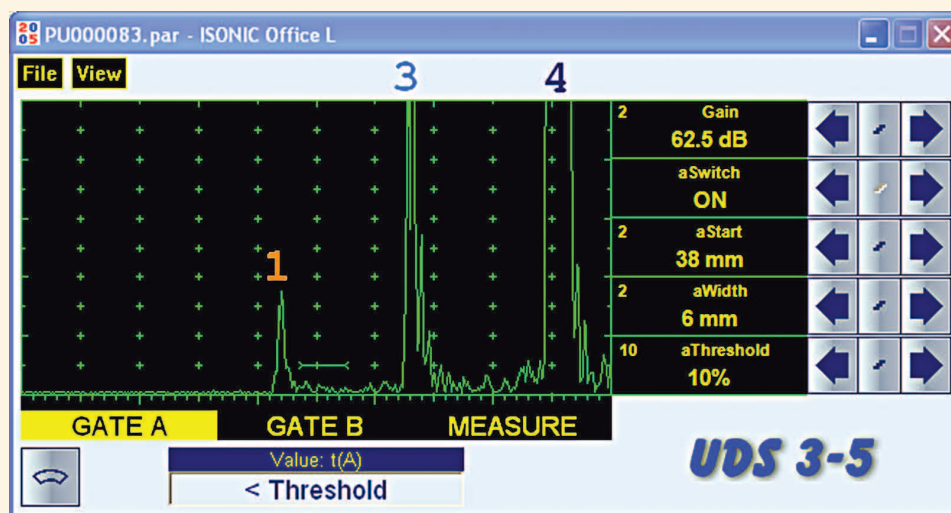
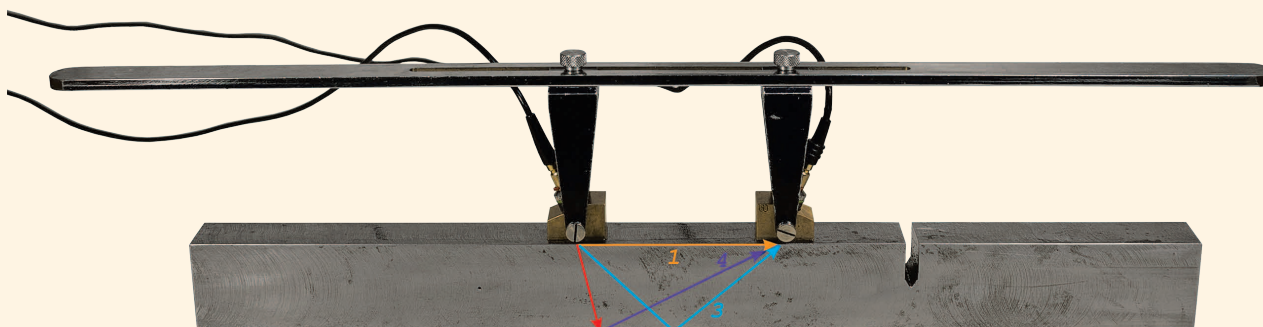
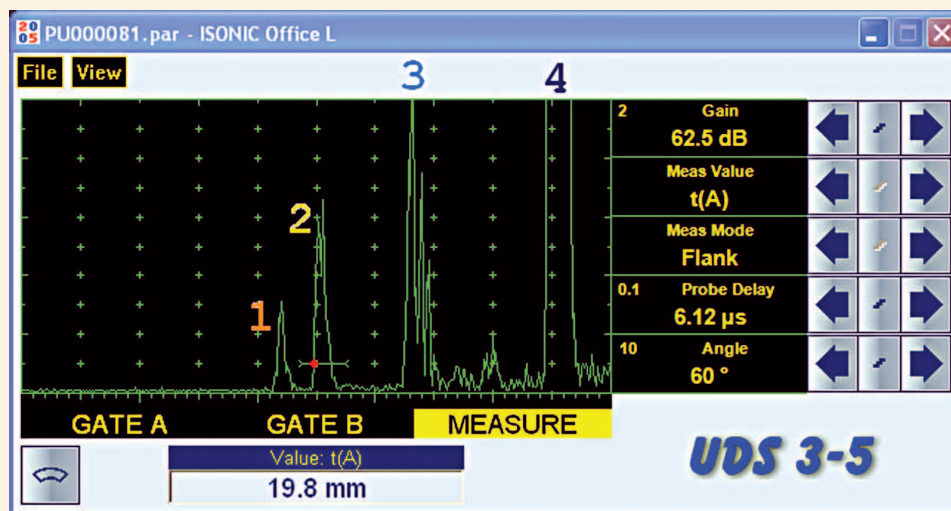
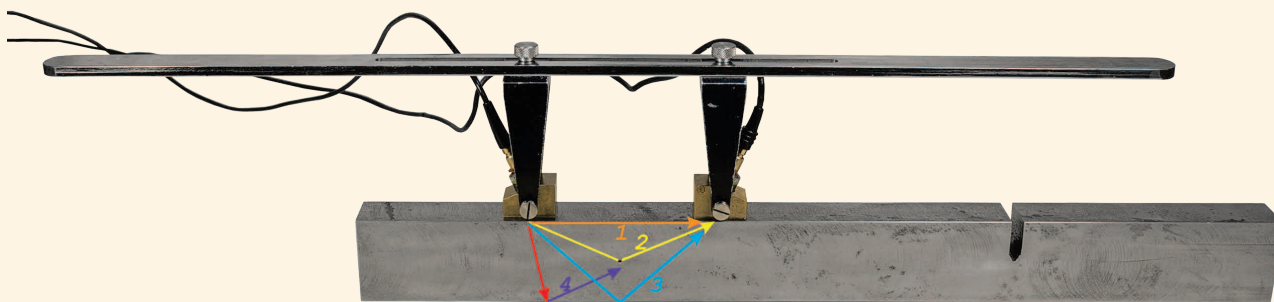


Рис. 3. Базовые сигналы в технологии TOFD остаются неизменными как при наличии внутренних несплошностей/неоднородностей в материале (а), так и при их отсутствии (б): 1 — сигнал головной волны (*lateral wave*); 2 — сигнал от несплошности/неоднородности (отраженный или дифрагированный); 3 — донный сигнал продольной волны (*longitudinal wave back echo*); 4 — донный сигнал поперечной волны, трансформированной в продольную при отражении (*mode conversion back echo*)

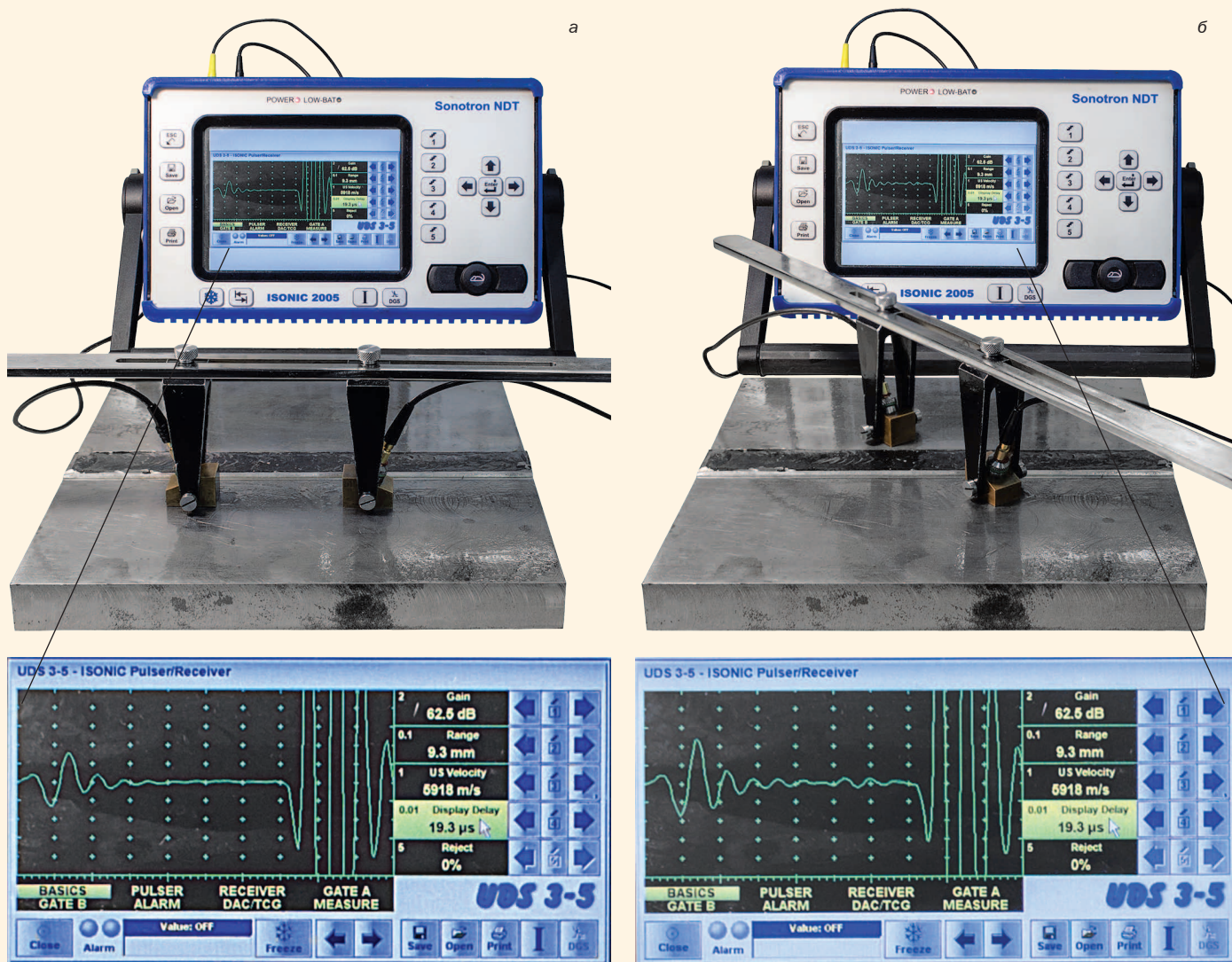


Рис. 4. Импульс головной волны и донный сигнал продольной волны при прохождении через основной (а) и наплавленный (б) металл сварного шва на бездефектном участке

скоростью (скорость продольной волны) по кратчайшему пути между преобразователями, является первым из возможных для приема. Также очевидно, что сигналы чисто продольной волны от неоднородностей, несплошностей в случае наличия таковых между преобразователями, когда принимаемая продольная волна возникает в результате взаимодействия с препятствием прямо падающей на него излученной продольной волны, будут находиться во временном интервале между сигналом головной волны и донным сигналом продольной волны. Данный временной интервал является основным для обнаружения дефектов, а также единственным интервалом, для которого возможно осуществить оценку координат и размеров дефектов по времени пробега отраженных и дифрагированных сигналов, так как лишь в течение этого интервала времени воспринимаются сигналы, при формировании которых не задей-

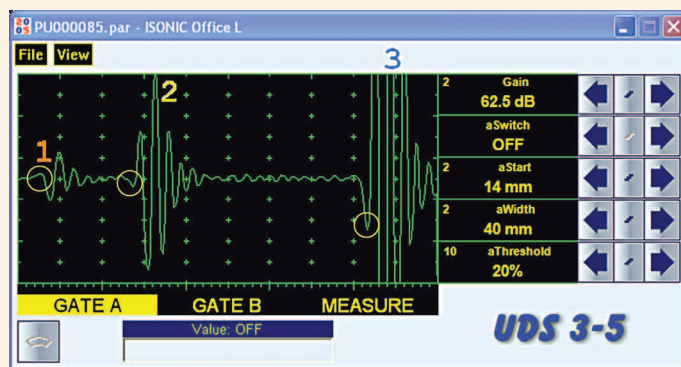
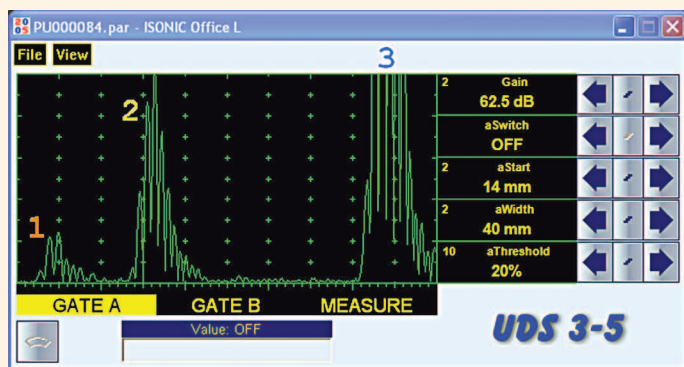
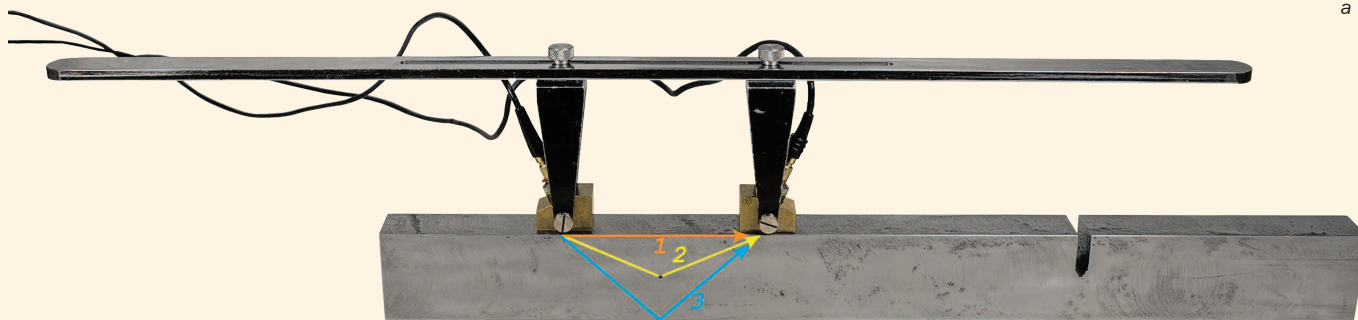
ствована трансформация волн из одного типа в другой, а потому все пересчеты временных интервалов в расстояния осуществляются с учетом лишь скорости продольных волн в материале. Во время интервала между донным сигналом продольной волны и донным сигналом поперечной волны, трансформированной в продольную при отражении, также возможен прием сигналов от неоднородностей, несплошностей, и его используют как дополнительный с целью более уверенного обнаружения специфически расположенных дефектов. Однако определение координат и размеров дефектов путем пересчета измеренного времени пробега сигнала, невозможно ввиду неопределенности, связанной с локализацией области донной поверхности, где происходит трансформация поперечной волны в продольную и меняется скорость распространения импульса.

Для выполнения *третьего опыта* пара преобразователей продольной волны

возвращается в положение, иллюстрируемое рис. 3а, после чего посредством изменения задержки развертки перемещают сигнал головной волны в начало А-скана, а затем, регулируя длительность развертки, перемещают донный сигнал продольной волны в конец А-скана (рис. 5а). Изменив обычный для эхоимпульсной дефектоскопии режим индикации детектированного сигнала на режим RF (нев्यпрямленный сигнал) и устанавливая последовательно пару преобразователей в положения, иллюстрируемые рис. 5, легко заметить:

- первая полуволна сигнала головной волны находится в противофазе с первой полуволной донного сигнала продольной волны (рис. 5а, б);
- первая полуволна сигнала, отраженного от несплошности находится в противофазе с первой полуволной сигнала головной волны и совпадает по фазе с первой полуволной донного сигнала продольной волны (рис. 5а);

a



б

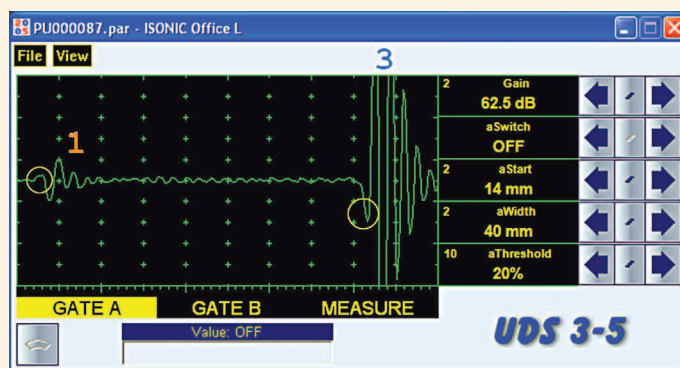
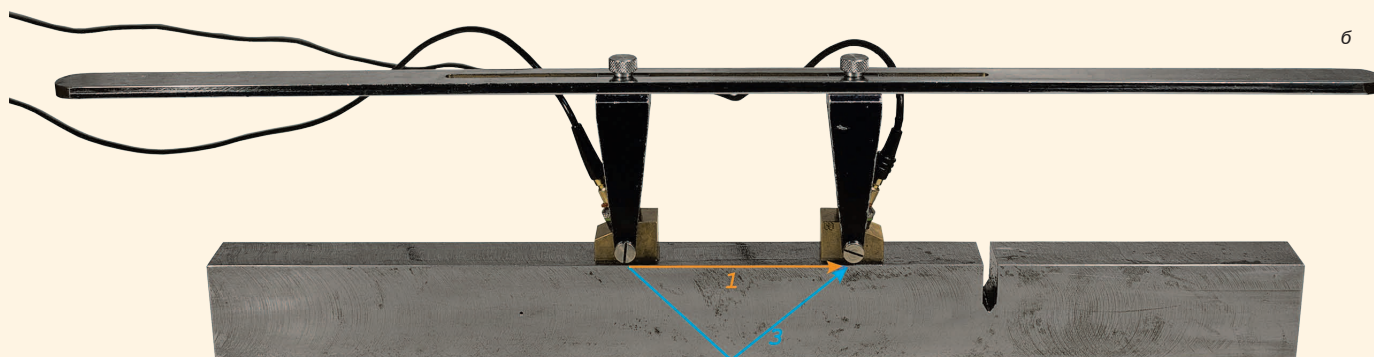
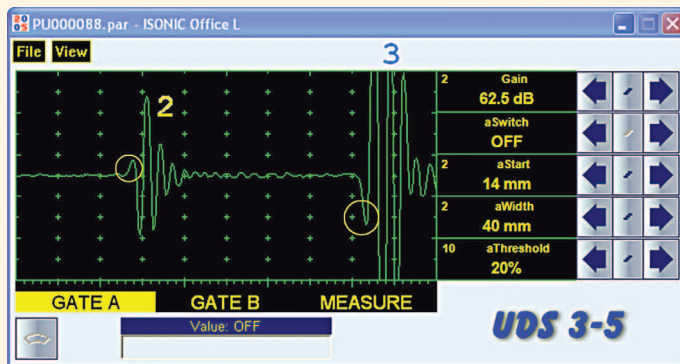
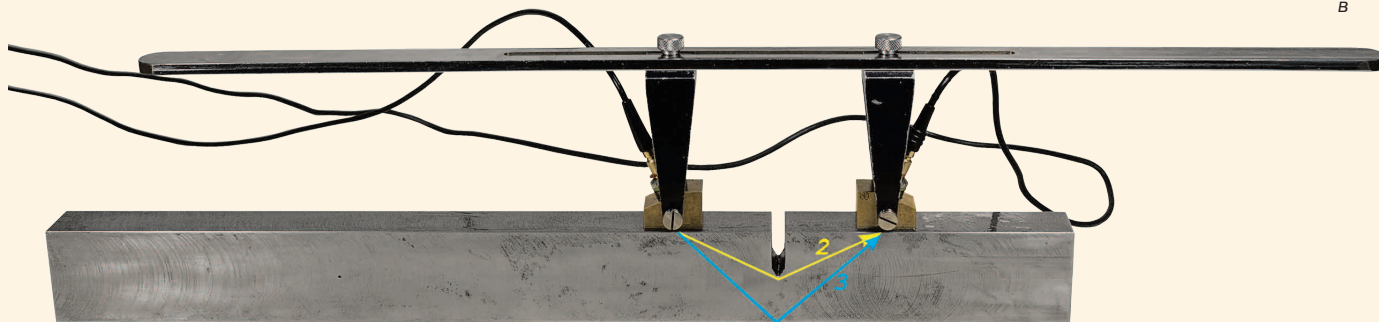


Рис. 5а, б. Представление сигналов в невыпрямленном виде (RF A-скан) и сопоставление фаз первых полуволн для различных типов несплошностей: а – компактный отражатель в поперечном сечении; б – поперечное сечение, свободное от несплошностей/неоднородностей

- первая полуволна сигнала, дифрагированного на вершине пропила, разрывающего контактную поверхность, совпадает по фазе с первой полуволной сигнала головной волны, при этом сам сигнал головной волны отсутствует, — характерный случай для подрезов и трещин, развивающихся со стороны поверхности сканирования (в терминологии, принятой в литературе и стандартах, относящихся к технологии TOFD, — ближняя поверхность — *near surface*) (рис. 5в);
- первая полуволна сигнала, дифрагированного на вершине пропила, разрывающего донную поверхность, находится в противофазе с первой полуволной сигнала головной волны, при этом донный сигнал продольной волны существенно падает или вообще исчезает.

B



Г

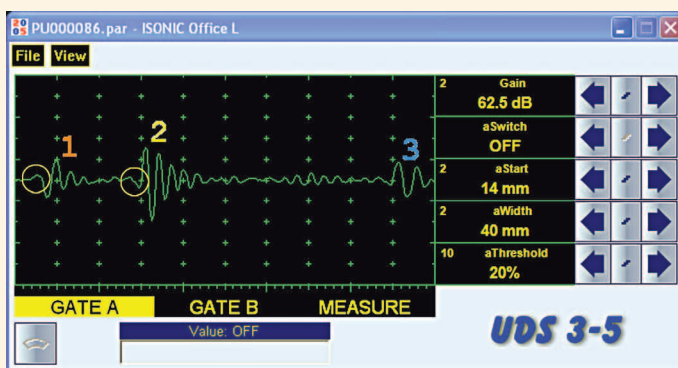
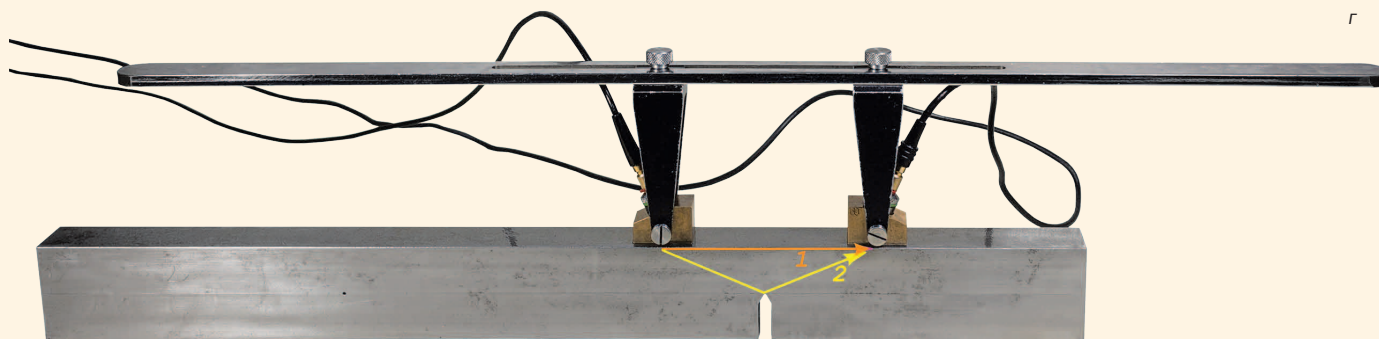


Рис. 5в, г. Представление сигналов в невыпрямленном виде (RF A-скан) и сопоставление фаз первых полуволн для различных типов несплошностей: в — дифрактор, образующийся при разрыве контактной поверхности, с вершиной, направленной к донной поверхности; г — дифрактор, образующийся при разрыве донной поверхности, с вершиной, направленной к контактной поверхности

ет, — характерный случай для подрезов и трещин, развивающихся со стороны донной поверхности (в терминологии, принятой в литературе и стандартах, относящихся к технологии TOFD. — дальняя поверхность — far surface) (рис. 5г).

Интерполируя результаты наблюдений на случай наличия нескольких компактных отражателей в прозвучиваемом сечении, например, скопления пор, можно заключить, что первые полуволны сигналов от каждого из таких отражателей расположатся на А-скане между сигналами

головной волны и донным сигналом продольной волны и будут находиться в противофазе с первой полуволной сигнала головной волны и совпадать по фазе с первой полуволной донного сигнала продольной волны. Также можно предположить, что в случае нахождения

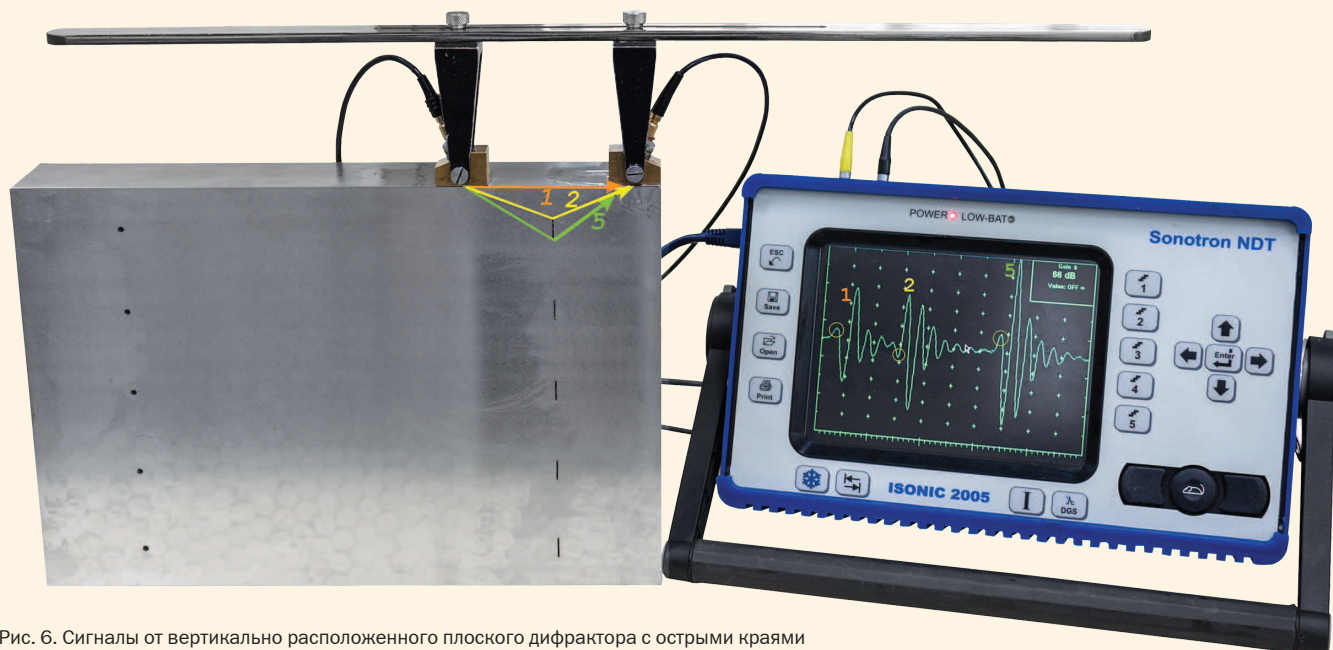


Рис. 6. Сигналы от вертикально расположенного плоского дифрактора с острыми краями

в прозвучиваемом сечении плоскостного дефекта, не разрывающего контактную поверхность и ориентированного вертикально или под некоторым углом, например, трещины или несплавления по кромке шва, следует ожидать приема двух сигналов. Первая полуволна сигнала, дифрагированного на вершине трещины со стороны ближней поверхности, будет в противофазе с первой полуволной сигнала головной волны и совпадет по фазе с первой полуволной донного сигнала продольной волны. Первая полуволна сигнала, дифрагированного на вершине трещины со стороны дальней поверхности, совпадет по фазе с первой полуволной сигнала головной волны и не совпадет с первой полуволной донного сигнала продольной волны. Последнее предположение подтверждается рис. 6.

Таким образом, переход на использование невыпрямленных сигналов (RF А-скан) позволяет не только обнаруживать дефекты, но и судить о типе дефекта за счет сравнительного анализа фаз первых полуволн.

Четвертый опыт (рис. 7) выполняется путем перемещения пары преобразователей продольной волны вдоль образца с целью определения ширины диапазона, в котором обеспечивается обнаружение дефектов в прозвучиваемом сечении. Видно, что компактный отражатель уверенно обнаруживается при нахождении его в любой точке поперечного сечения между преобразователями. Такой же результат получается при озвучивании дифракторов. Таким образом,

подтверждается полнота прозвучивания поперечного сечения сварного соединения без сканирования перпендикулярно его оси и возможность контроля всего объема сварного шва путем сканирования вдоль линии сплавления парой преобразователей продольной волны, расположенных с обеих сторон шва и работающих в режиме излучения-приема.

Последний вывод обосновывает применение продольных волн для контроля сварных швов с применением технологии TOFD.

Следует отметить при этом, что при заданной глубине расположения дефекта в пределах поперечного сечения минимальное время задержки сигнала от отражателя (дифрактора), как и максимальная амплитуда, достигаются при симметричном расположении преобразователей относительно неоднородности. Данный эффект будет рассмотрен подробнее в следующей статье, посвященной визуализации и регистрации результатов контроля с применением технологии TOFD, а также измерению координат и размеров дефектов.

Выводы

1. В основе технологии TOFD лежит наклонное излучение продольной волны в материале сварного шва с одной из его сторон и анализ сигналов, принимаемых с противоположной стороны, при этом сканирование осуществляют путем линейного перемещения пары преобразователей, расположенных на фиксированном расстоянии друг от друга, вдоль линии сплавления.

2. Базовыми сигналами TOFD являются импульс головной волны, распространяющийся вдоль поверхности объекта контроля от излучающего преобразователя к приемному, донный сигнал продольной волны, и донный сигнал поперечной волны, трансформированной в продольную при отражении.

3. Сигналы от дефектов, возникающие в результате отражения или дифракции, принимаются и анализируются во временных интервалах между базовыми сигналами. Основной временной интервал расположен между сигналами головной волны и донным сигналом продольной волны. Вспомогательный временной интервал — между донным сигналом продольной волны и донным сигналом поперечной волны, трансформированной в продольную при отражении.

4. Переход к отображению на А-скане и регистрации невыпрямленных сигналов позволяет разделить дефекты в материале сварного шва на объемные и плоскостные за счет сравнения фазы первой полуволны сигнала от несплошности или неоднородности с соответствующей полуволной одного или более базовых сигналов.

Литература

1. Алешин Н.П., Белый В.Е., Вопилкин А.Х., Воцанов А.К., Ермолов И.Н., Гурвич А.К. Методы акустического контроля металлов/Под ред. Н.П. Алешина. — М.: Машиностроение, 1989. — 456 с.
2. Пасси Г. Оценка коррозионного состояния объектов на участках, недоступных для выполнения толщинометрии традиционными методами. — В мире НК. 2005. № 3 (29). С. 16 — 21.

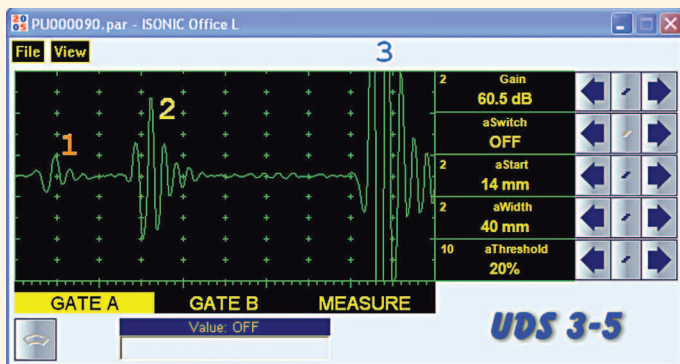
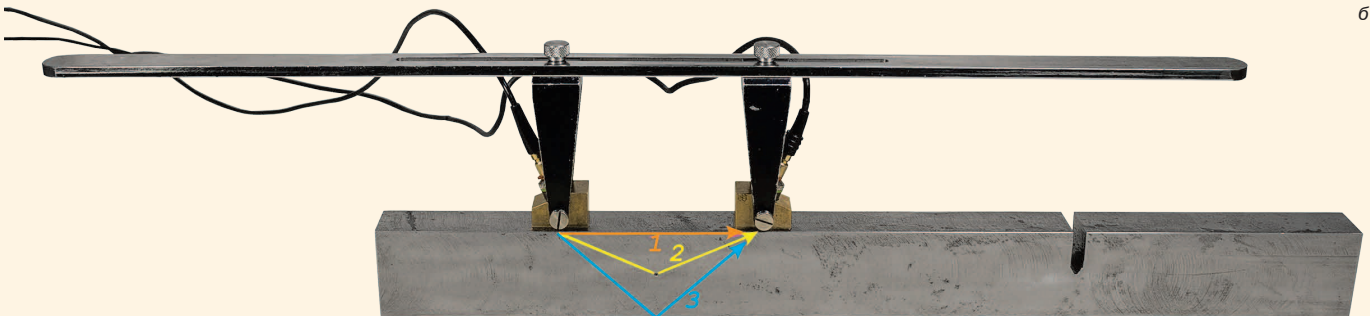
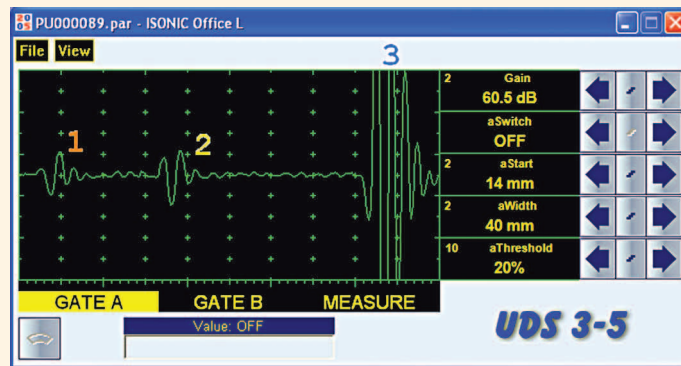
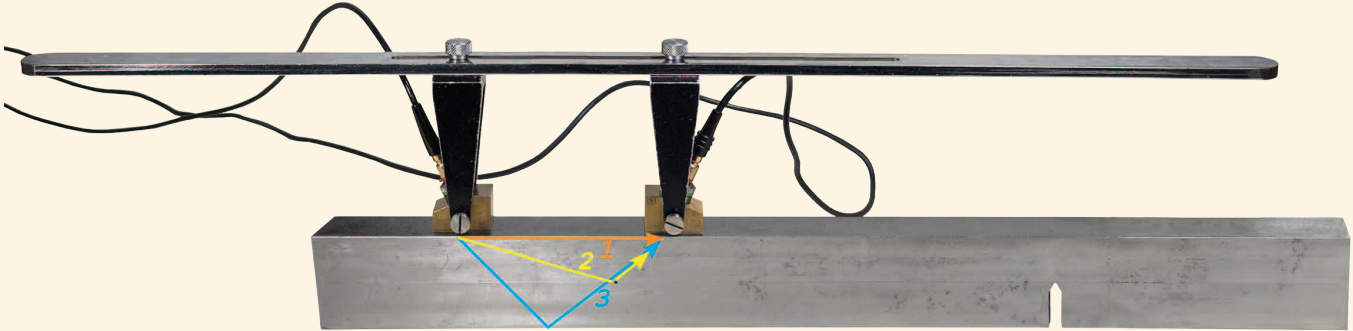
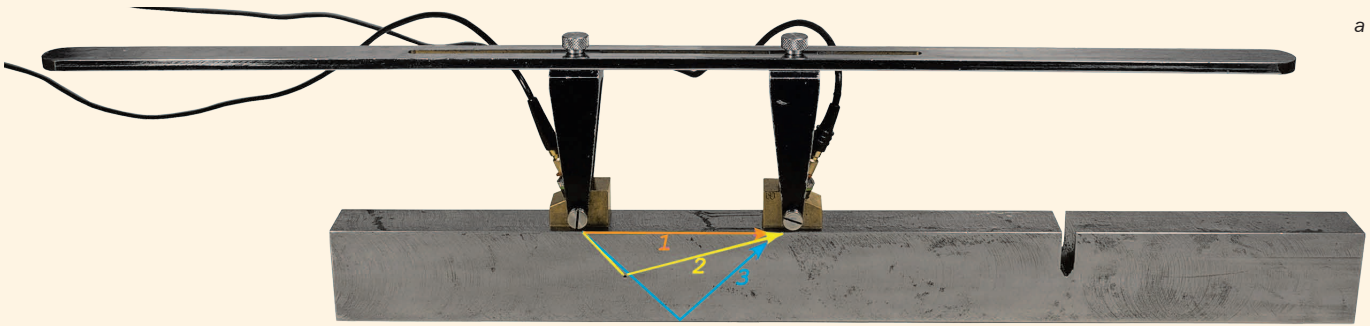


Рис. 7. Зона уверенного обнаружения при реализации технологии TOFD: а — крайние расположения отражателей / дифракторов относительно пары преобразователей; б — расположение отражателя / дифрактора, соответствующее минимальной задержке и максимальной амплитуде сигнала от несплошности / неоднородности

Статья получена 21 августа 2012 г.